

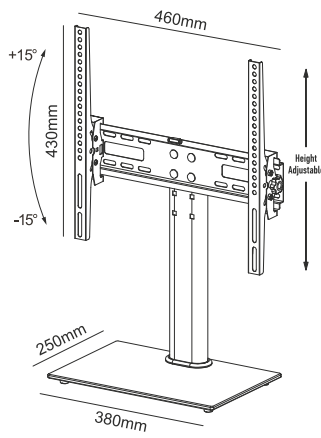
Elitestand 400 TILT

Universal Table top TV Stand/Base
for 32"- 55", with tilt

EN

INSTALLATION MANUAL

Tools needed (not included)



Hardware (included)

Base x1	Wall Plate x1
Arm x1	TV Bracket x2
Foot Pads x4	Base Washer x1
Arm Washer x1	Knop x2
Level x1	

M4X25 (4PCS) 1	M6X25 (4PCS) 2	M8X30 (4PCS) 3	Ø16X6.5X1 (4PCS) 4	Ø16X8.5X1.5 (4PCS) 4	Ø18X9X10 (4PCS) 5	M5X45 (2PCS) 6	M6X16 (2PCS) 7	Wire clip (1PCS) 8	M4X6 (2PCS) 9
Max 400x400	Max 30Kg	32"-55"	M8X30 (3PCS) 10	Ø20X8.5X2 (3PCS) 11	M8X50 (4PCS) 12	M8 (4PCS) 13			

STEP1

Foot Pads

STEP2

STEP3

STEP4

STEP5

M4 M6 M8

Only one screw size fits your TV.

Too Short Too Long Correct Correct

STEP6

Screwdriver

STEP7

TV Bracket

a) Flat Back

b) Round Back / Extra Space

STEP8

STEP9

Cable

//SONORA

Elitestand 400 TILT

Επιραπέζια βάση στήριξης με ρύθμιση κλίσης,
για τηλεόρασεις LED/LCD από 32" έως 55"

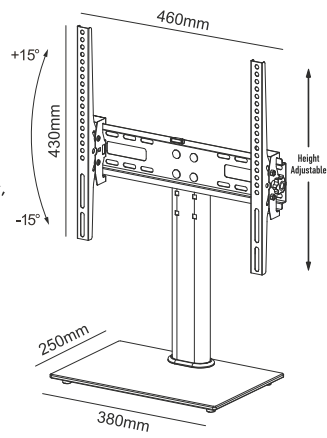
ΕΛ

ΟΔΗΓΙΕΣ ΕΓΚΑΤΑΣΤΑΣΗΣ

Απαιτούμενα εργαλεία (δεν περιλαμβάνονται)



Μέτρο Κατσαβίδι Κλειδί



Υλικά συναρμολόγησης (περιλαμβάνονται)

Βάση x1	Βάση τοίχου x1
Βραχίονας στήριξης x1	Βάση στήριξης x2
Αντιολισθητικά Πόδια x4	Μεταλλική πλάκα βάσης
Οδηγός στερέωσης βραχίονα	Μαργαρίτα πλαστική θηλυκή x2
Αλφάδι x1	

M4X25 (4TMX) 1	M6X25 (4TMX) 2	M8X30 (4TMX) 3	Ø16X6.5X1 (4TMX) 4	Ø16X8.5X1.5 (4TMX) 5	Ø18X9X10 (4TMX) 5	M5X45 (2TMX) 6	M6X16 (2TMX) 7	Wire clip (1TMX) 8	M4X6 (2TMX) 9
M8X30 (3TMX) 10	Ø20X8.5X2 (3TMX) 11	M8X50 (4TMX) 12	M8 (4TMX) 13						

Max 400x400	Max 30Kg	32"-55"
-------------	----------	---------

1ο ΒΗΜΑ

Foot Pads

2ο ΒΗΜΑ

3ο ΒΗΜΑ

4ο ΒΗΜΑ

5ο ΒΗΜΑ

M4 M6 M8

Μόνο ένα μέγεθος βίδας ταιριάζει στην τηλεόρασή σας

Πολύ κοντό Πολύ μακρύ Σωστό Σωστό

6ο ΒΗΜΑ

Κατσαβίδι

7ο ΒΗΜΑ

Βάση στήριξης

α) Για οθόνες με επίπεδη πλάτη

β) Για οθόνες με κυρτή πλάτη / για επιπλέον απόσταση

8ο ΒΗΜΑ

9ο ΒΗΜΑ

Καλώδιο

Καλώδιο